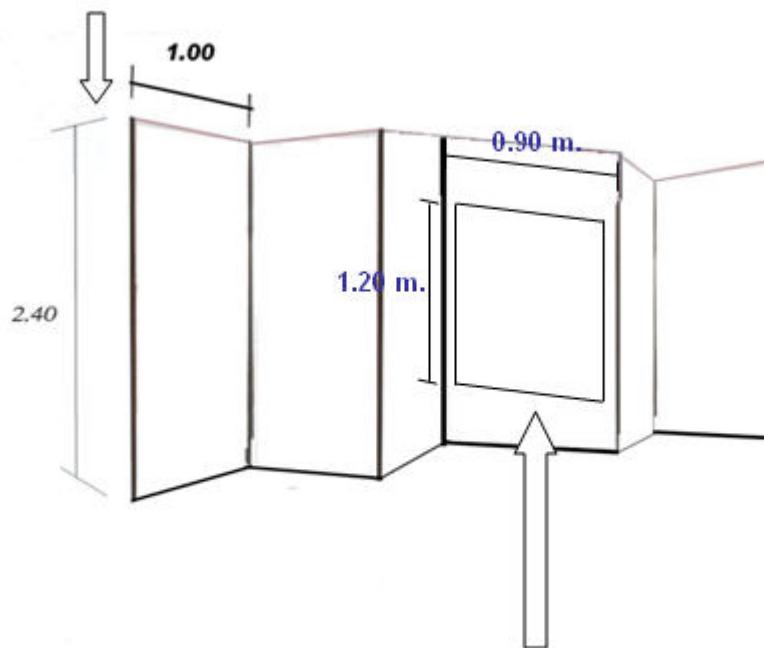


Board 1 x 2.4 m.



Poster 0.90 x 1.20 m.